



UNIDENT

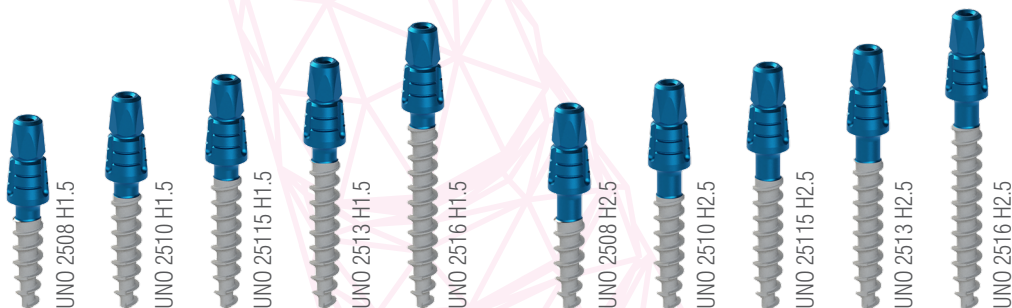
UNO

ЦІНОВА ПРОПОЗИЦІЯ

ОДНОЕТАПНИЙ ІМПЛАНТАТ UNO

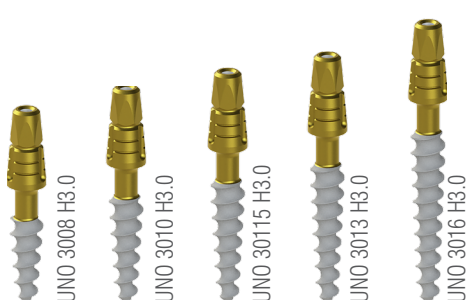
Ø 2.5

55\$



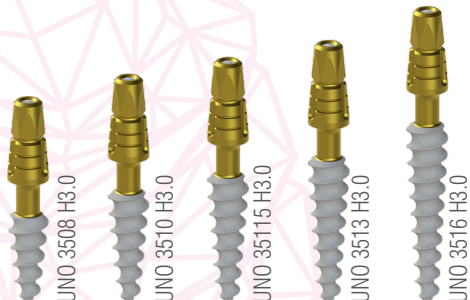
Ø 3.0

55\$



Ø 3.5

55\$



ОДНОЕТАПНИЙ ІМПЛАНТАТ UNO

КЛАСИКА ПЕРЕВТІЛЕННЯ
одноетапні дентальні імпланти



UNIDENT

UNO

ПРОТЕТИЧНІ КОМПОНЕНТИ

ДЛЯ ОДНОЕТАПНИХ ІМПЛАНТАТІВ

Ø 2.5/3.0/3.5 MM

12\$



IC0-UNO-MN

Трансфер для відкритої ложки

12\$



PIC-UNO-MN

Трансфер для закритої ложки

9\$



AD-UNO-MN

Цифровий аналог

18\$



SB-UNO-MN

Скан-маркер

35\$



IHP-UNO

Імпантовод

35\$



WF-UNO-S

Ключ-викрутка (коротка)

35\$



WF-UNO-L

Ключ-викрутка (довга)

27\$



PC-UNO-MN-H

Випалювальний ковпачок Hex

27\$



PC-UNO-MN-NH

Випалювальний ковпачок NonHex



UNIDENT

UNO

ПРОТЕТИЧНІ КОМПОНЕНТИ СИСТЕМИ MULTI-UNIT

ДЛЯ ОДНОЕТАПНИХ ІМПЛАНТАТІВ
Ø 3.75/4.2 MM

11\$



U-HCMU-4843

Формувач ясен
системи Multi-Unit

30\$



VI-GSK-MD-UNO

Викрутка
для одноетапних
імплантів UNO

12\$



U-IT-MU-4810

Трансфер
системи Multi-Unit

18\$



U-TCMU-4810

Тимчасовий абатмент
системи Multi-Unit

9\$



U-ADMU-4813

Аналог цифровий
абатмента
системи Multi-Unit

22\$



U-CCMU-4843

Титанова платформа
для CAD/CAM
системи Multi-Unit

9\$



U-ADMU-4812

Аналог лабораторний
абатмента
системи Multi-Unit

27\$



U-CoCrMu

Напів-випалювальний
абатмент
системи Multi-Unit

18\$



U-TCMU-4810

Тимчасовий абатмент
системи Multi-Unit



UNIDENT

UNO

ЦІНОВА ПРОПОЗИЦІЯ

ОДНОЕТАПНИЙ ІМПЛАНТАТ UNO

Ø 3.75 55\$



Ø 4.2 55\$

ОДНОЕТАПНИЙ ІМПЛАНТАТ UNO



ТОВ «ЕЙ БІ ЕМ ТЕХНОЛОДЖІ»

49033, Україна, м.Дніпро, просп. Богдана Хмельницького, 147

www.unident.in.ua

+38(056)732-31-10
+38(056) 732-31-07

info@abmtechnology.org
info@bauers.com.ua.org